

Operating Instructions

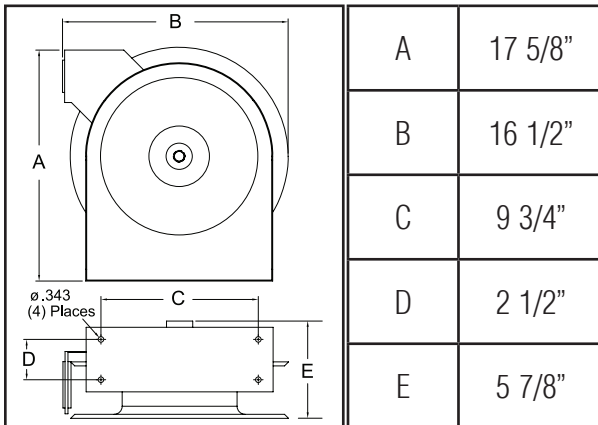
Series 5005 Spring Driven Hose Reels

Low, Medium and High Pressure Model Numbers:

5605 OLP 5605 OMP 5405 OHP
5650 OLP 5435 OHP



Dimensions



SAFETY

1. Do not use reel at higher pressures or temperatures than listed on the back of this bulletin.
2. Remove all spring tension before beginning disassembly process.

INSTALLATION:

A flexible hose connection must be used between the hose reel inlet and the source of supply to prevent possible misalignment and binding.

MOUNTING:

The hose reel is equipped with a universal mounting bracket so that it can be mounted on the floor, wall or ceiling; whichever place is convenient. The hose guide arm can be moved to the position desired by removing the screws fastening the guide bracket to the reel base. Shift the guide arm bracket so the hose comes off the reel at the desired position and replace the screws. **NOTE:** For proper installation in wall mount applications, ensure reel is mounted with inlet on the right as you are facing the reel. Failing to do so could cause latching issues.

LUBRICATION:

Hose reel spring and bearings are factory lubricated and require no further lubrication.

REPLACING HOSE:

1. Wind spool flange clockwise-facing swivel-until spring is tight.
2. Back off three turns and latch.
3. Insert hose through roller guide.
4. Connect hose fitting to swivel joint and secure hose with clamps.

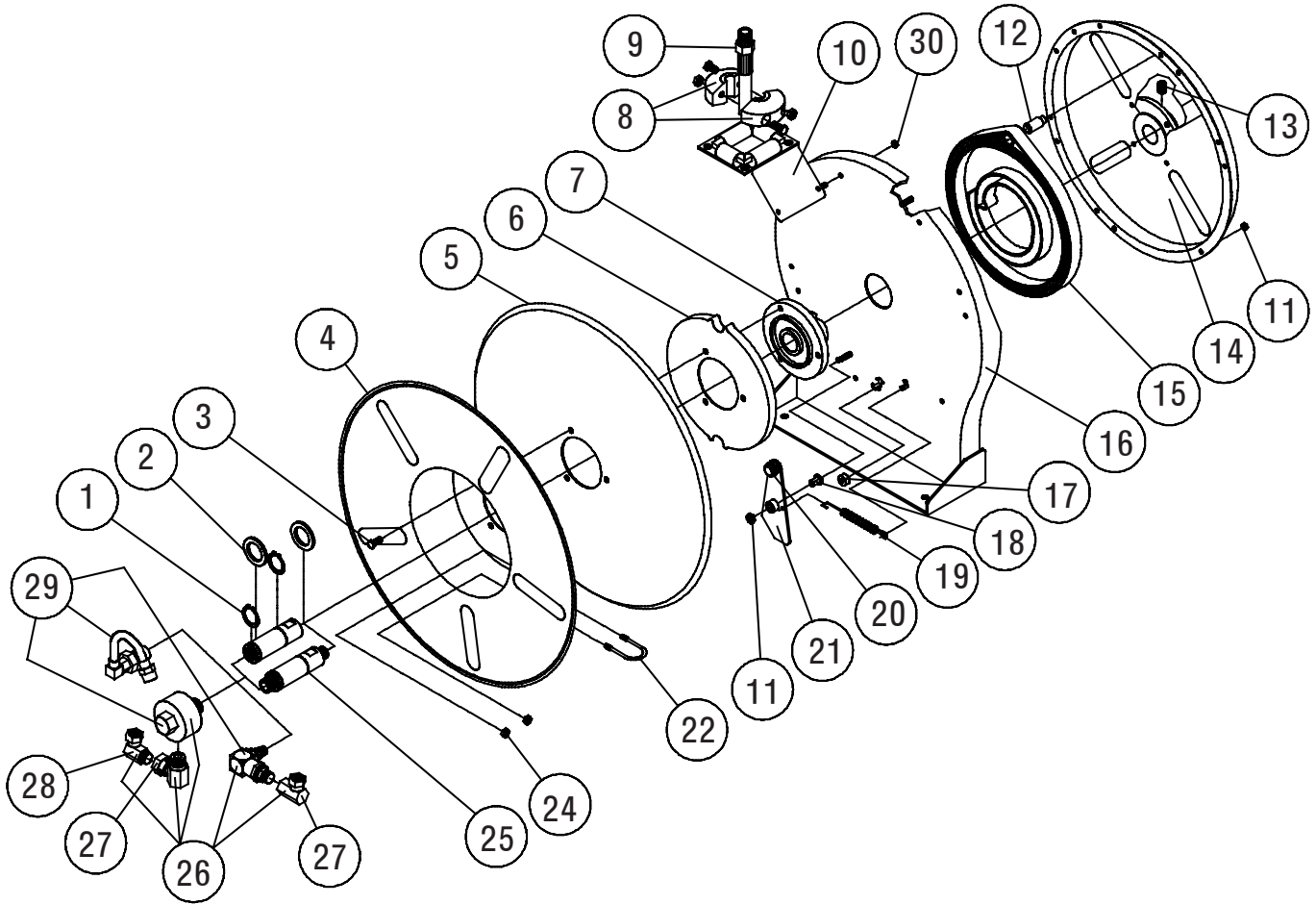
ADJUSTMENTS:

To adjust spring tension, add or remove wraps of hose from the spool, one wrap at a time until desired tension is obtained.

REPAIRS:

Extensive repairs should be performed only by an authorized serviceman or factory to avoid damage which may void your warranty. Remove all spring tension before beginning disassembly process.

Form# 872-297 Rev: 4/2016



Item #	Part #	# Req.	Description	Item #	Part #	# Req.	Description	Item #	Part #	# Req.	Description
1	300031	2	1" Snap Ring	10	S500107	1	Guide Arm Assembly	19	S400018	1	Latch Spring
2	300034	3	Spacing Washer	12	S261360	1	Spring Case Stud	20	400020	1	O-ring
3	S295-102	3	Hex Screw	13	300006	1	3/8-16 x 1/2" Set Screw	21	S400109	1	Latch Plate Assembly
4	260149	1	Reel Flange	14	S600094	1	Spring Case & Hub Assembly	22	2-117440	1	U-Bolt Hose Clamp
5	260151	1	Sheave Disk	16	600029	1	Base Assembly	24	261650-1	2	1/4-20 Nylock Nut
6	S500019	1	Latch Cam	17	S400021	1	Latch Bumper	30	S82-15	10	Nyloc Nut 10-32 x 3/8"
7	S260648	1	Spring Arbor	18	S400012	1	Latch Bushing				

Item #	Description	# Req.	5605 OLP	5650 OLP	5605 OMP	5405 OHP	5435 OHP
8	Bumper Stop Assembly	1	None	1-HR1004	None	None	1-HR1004
9	Hose Assembly	1	None	S601013-50	None	None	20-260044
15	Drive Spring Assembly	1	S600050	S600050	S600050	S600050	600020
25	Main Shaft	1	602555	602555	602305	602306	602306
26	Swivel & Ell Assembly	1	None	None	S600358	S260492	S260492
27	90° Elbow	1	None	None	S257-72	S257-10	S257-10
28	90° Elbow	1	None	None	S257-25	None	None
29	Swivel Assembly	1	S600886	S600886	602032	S260042	S260042
Hose I.D. and Length			None	3/8" x 50'	None	None	1/4" x 35'
Reel Inlet Connection			3/8" F.P.T.	3/8" F.P.T.	3/8" F.P.T.	1/4" F.P.T.	1/4" F.P.T.
Max. Operating Pressure			500 P.S.I.	300 P.S.I.	3000 P.S.I.	5000 P.S.I.	5000 P.S.I.
Max. Operating Temperature			210 °F	150 °F	210 °F	210 °F	210 °F

Instrucciones de Operacion

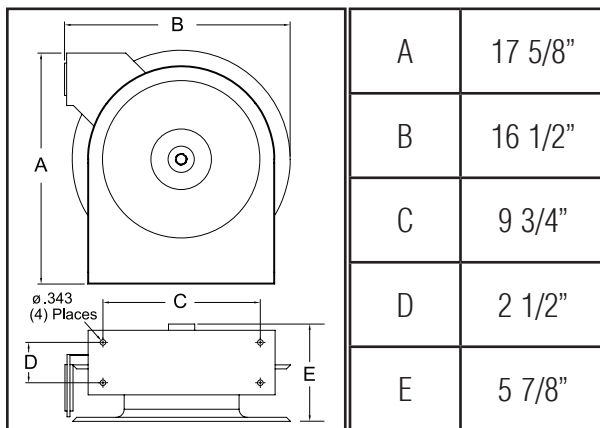
Series 5005 Carreteles para Mangueras

Bajo, medio y números de modelo de alta presión:

5605 OLP 5605 OMP 5405 OHP
5650 OLP 5435 OHP



Dimensiones



SEGURIDAD

1. No use carreteles a presiones o temperaturas altas que no se mencionan en este boletin.
2. Remueva la tension antes de empezar el proceso de desarme.

INSTALACION:

Una manguera flexible de coneccion tiene que ser usada entre la entrada de la manguera de el carretel y la fuente de abastecimiento para prevenir un posible desalineamiento y enlazamiento.

MONTAJE:

El riel de manguera esta equipado con un soporte de montaje universal para que esta pueda ser montada en el piso, pared o techo; cualquier sitio es conveniente. El brazo guia de la manguera puede ser movido a la posicion deseada removiendo los tornillos firmemente de la guia de soporte de la base de el carretel. Posicione la guia de soporte del brazo abra que la manguera quede afuera del carretel a la posicion deseada; y reemplaze los tornillos. NOTA: Para la instalacion apropiada en usos del montaje de la pared, asegúrese que el carrete esté montado con la entrada a la derecha mientras que usted está haciendo frente al carrete. El no poder hacer tan podía causar el enganche de ediciones.

LUBRICACION:

El resorte del carretel de la manguera y el cojinete estan empacado con grasa y no requiere futura lubricacion.

REEMPLAZO DE LA MANGUERA:

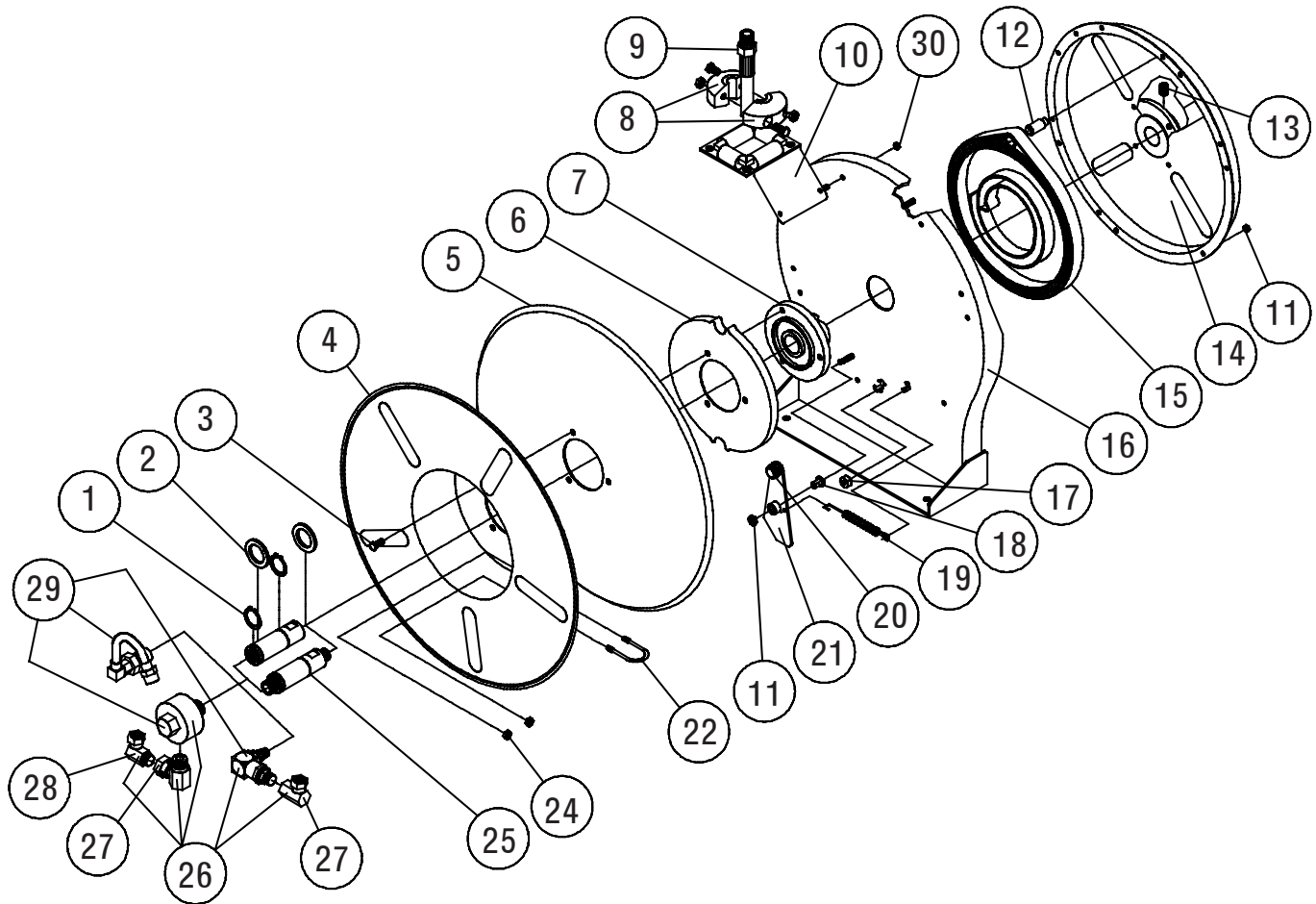
1. De vueltas a la palanca giratoria hacia la derecha hasta que el resorte este apretado.
2. Devuelva 3 giros y asegure.
3. Inserte la manguera atravez de la guia del rodillo.
4. Conecte y encaje la manguera a la salida hembra de el codo de tuberia.

AJUSTAMIENTO:

Para ajustar la tension del resorte en el carretel, agregue o quite vueltas hasta que la tension deseada es obtenidad.

REPARACION:

Extensivas reparaciones deberan ser realizadas por una persona de servicio autorizada o por la fabrica para evitar daños que eliminen su garantia. Remueva todos los resortes de tension antes del proceso de desmontaje.



Artículo	Parte #	No. Req.	Descripción	Artículo	Parte #	No. Req.	Descripción	Artículo	Parte #	No. Req.	Descripción
1	300031	2	Anillo de Resorte de 1"	10	S500107	1	Ens. del Brazo de Guía	19	S400018	1	Resorte de la Aldaba
2	300034	3	Arendela Espaciadora	12	S261360	1	Perno de la Caja del Res.	20	400020	1	Anillo en O
3	S295-102	3	Tornillo Hexagonal	13	300006	1	Tornillo de Ajuste 3/8-16 x 1/2"	21	S400109	1	Ens. de la Placa de la Aldaba
4	260149	1	Aleta del Carretel	14	S600094	1	Caja del Res. y Ens. del Cubo	22	2-117440	1	Mang. de Perno en U
5	260151	1	Disco de Roldana	16	600029	1	Ens. de la Base	24	261650-1	2	Tuerca de Nyloc 1/4-20
6	S500019	1	Leva de Aldaba	17	S400021	1	Tope de la Aldaba	30	S82-15	10	Tuerca de Nyloc 10-32 x 3/8"
7	S260648	1	Arbol del Resorte	18	S400012	1	Buje de la Aldaba				

Artículo	Descripción	No. Req.	5605 OLP	5650 OLP	5605 OMP	5405 OHP	5435 OHP
8	Parachoques ensamblados	1	Ninguno	1-HR1004	Ninguno	Ninguno	1-HR1004
9	Ens. del Para. de la Man.	1	Ninguno	S601013-50	Ninguno	Ninguno	20-260044
15	Arandela	1	S600050	S600050	S600050	S600050	600020
25	Eje Principal	1	602555	602555	602305	602306	602306
26	Ens. de Art. Giratoria	1	Ninguno	Ninguno	S600358	S602492	S602492
27	Codo de 90°	1	Ninguno	Ninguno	S257-72	S257-10	S257-10
28	Codo de 90°	1	Ninguno	Ninguno	S257-25	Ninguno	Ninguno
29	Ens. de Art. Giratoria	1	S600886	S600886	602032	S260492	S260492
Día. Interno y Long. de Mang.			Ninguno	3/8" x 50'	Ninguno	Ninguno	1/4" x 35'
Conexión de Ent.del Carretel				3/8" F.P.T.	3/8" F.P.T.	1/4" F.P.T.	1/4" F.P.T.
Presión Máx. de Operación				500 P.S.I.	300 P.S.I.	3000 P.S.I.	5000 P.S.I.
Temp. Máx. de Operación				210 °F	150 °F	210 °F	210 °F

Instructions D'Opération

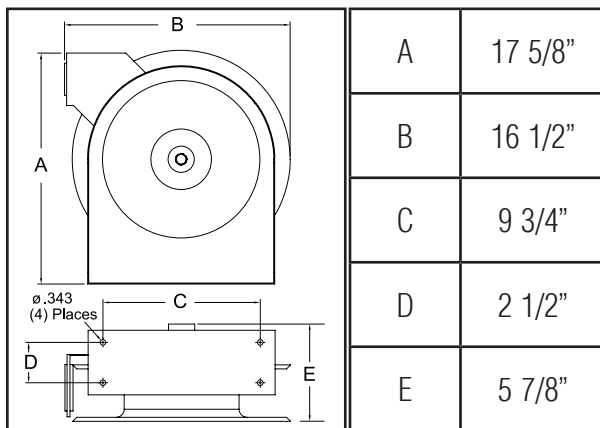
Série 5005 Enrouleurs de Tuyau Manuels

Bas, milieu et numéros de type à haute pression:

5605 OLP 5605 OMP 5405 OHP
5650 OLP 5435 OHP



Dimensions



LA SÉCURITÉ

1. N'utilisez pas les enrouleurs à pression plus haut ou aux températures plus hauts que ce qui est noté sur le dos de ce bulletin.
2. Enlevez toute tension du ressort avant de désassembler.

INSTALLATION:

Un raccord de tuyau flexible doit être utilisé entre l'entrée d'enrouleur et la source d'alimentation pour prévenir le défaut d'alignement ou le coincement.

MONTAGE:

L'enrouleur de tuyau est équipé d'un support de montage universel pour être monté au plancher, au mur, ou au plafond, quel que soit la position que vous désiriez. Le guide de tuyau peut être mis au position désiré en enlevant les vis attachant le support guide au base de l'enrouleur. Positionnez le support guide pour que le tuyau puis enrouler de l'enrouleur comme désiré et remplacez les vis. **NOTE :** Pour l'installation appropriée dans des applications de bâti de mur, assurez que l'enrouleur est montée avec l'admission du côté droit pendant que vous faites face à l'enrouleur. Ne pas faire ainsi a pu causer verrouiller des issues.

LUBRIFICATION:

Le ressort de l'enrouleur et les pailers sont lubrifiés à vie en usine.

REMPLACEMENT DE TUYAU:

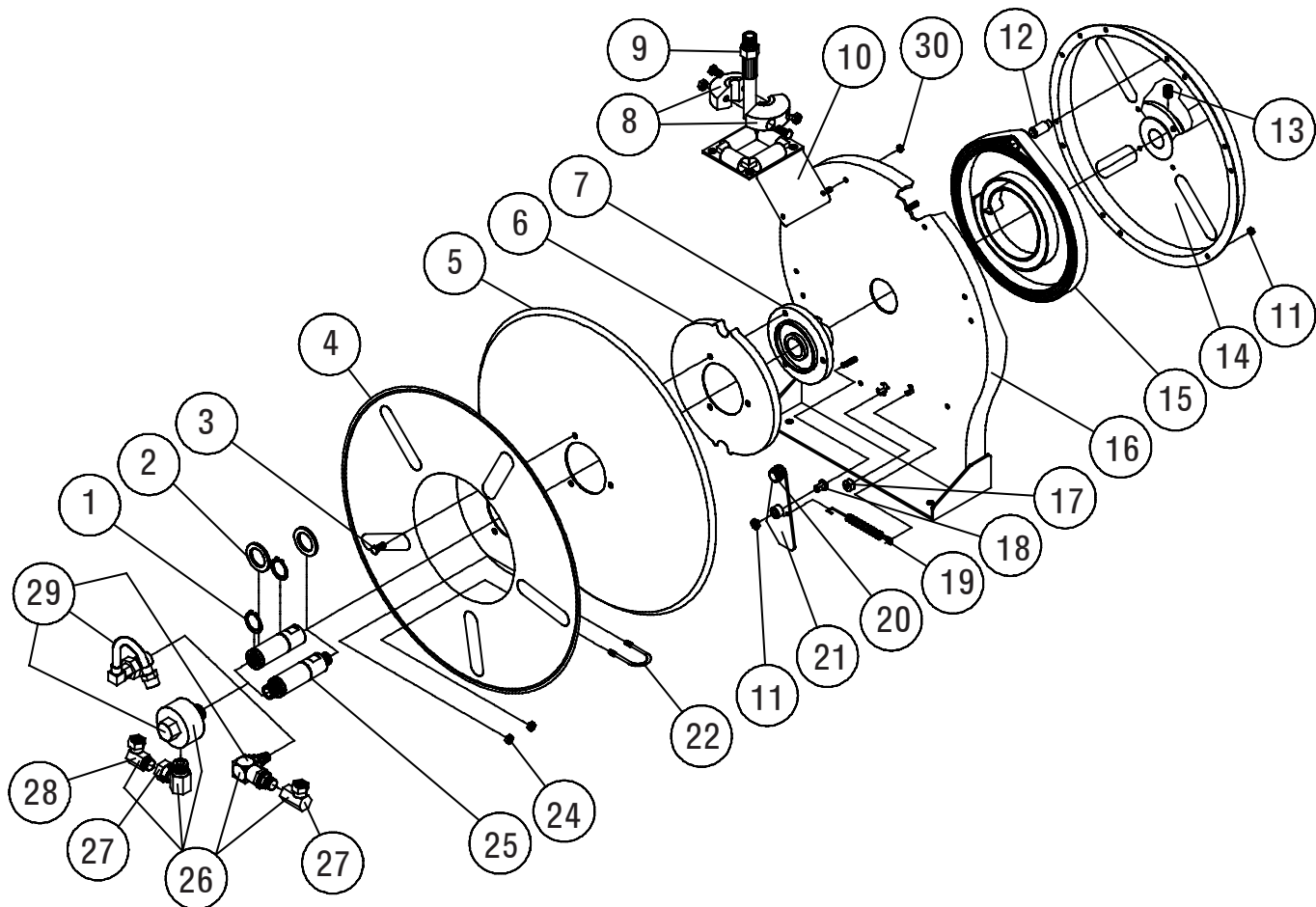
1. Enroulez la pièce d'espacement bridée dans le sens des aiguilles d'une montre (face au pivot) jusqu' au ressort est bien serré.
2. Faites marche arrière 3 tours, et puis fermez au loquet le mécanisme.
3. Insérez le tuyau à travers le guide et le trou de la pièce d'espacement bridée.
4. Connectez le raccord de tuyau au joint de pivot, et fixez le tuyau avec des crampons.

RÉGLAGES:

Pour régler la tension du ressort, ajoutez ou enlevez des tours de câble, un tour à la fois, jusqu'à l'obtention de la tension désirée.

RÉPARATIONS:

Des réparations étendues doivent être fait uniquement par un homme de service autorisé ou par l'usine pour éviter le dommage que peut annuler votre garantie. Enlevez toute tension de ressort avant de désassembler.



N° d'article	N° de pièce	N° requis	Description	N° d'article	N° de pièce	N° requis	Description	N° d'article	N° de pièce	N° requis	Description
1	300031	2	Circlip #1	10	S500107	1	Bras de guidage	19	S400018	1	Ressort de loquet
2	300034	3	Rondelle d'espacement	12	S261360	1	Perno De La Caja De Resorte	20	400020	1	Joint torique
3	S295-102	3	Vis hex.	13	300006	1	Vis de réglage 3/8-16 x 1/2"	21	S400109	1	Plaque de loquet
4	260149	1	Bride d'enrouleur	14	S600094	1	Boîtier de ressort et moyeu	22	2-117440	1	Collier de tuyau à étrier
5	260151	1	Disque de poulie	16	600029	1	Assemblage de base	24	261650-1	2	Écrou Nyloc 1/4-20
6	S500019	1	Came de loquet	17	S400021	1	Butoir de loquet	30	S82-15	10	Écrou Nyloc 10-32 x 3/8'
7	S260648	1	Mandrinde ressort	18	S400012	1	Manchon de loquet				

N° d'article	Description	N° requis	5605 OLP	5650 OLP	5605 OMP	5405 OHP	5435 OHP
8	Assemblage d'arrêt	1	Aucun	1-HR1004	Aucun	Aucun	1-HR1004
9	Assemblage de tuyau	1	Aucun	S601013-50	Aucun	Aucun	20-260044
15	Assemblage de ressort d'entr.	1	S600050	S600050	S600050	S600050	600020
25	Axe principal	1	602555	602555	602305	602306	602306
26	Assemblage de pivot	1	Aucun	Aucun	S600358	S602492	S602492
27	Coude de 90°	1	Aucun	Aucun	S257-72	S257-10	S257-10
28	Coude de 90°	1	Aucun	Aucun	S257-25	Aucun	Aucun
29	Assemblage de pivot	1	S600886	S600886	602032	S260492	S260492
Longueur et D.I. du tuyau			Aucun	3/8" x 50'	Aucun	Aucun	1/4" x 35'
Raccord d'entrée de l'enrouleur			3/8" F.P.T.	3/8" F.P.T.	3/8" F.P.T.	1/4" F.P.T.	1/4" F.P.T.
Pres. de fonctionnement maxi.			500 P.S.I.	300 P.S.I.	3000 P.S.I.	5000 P.S.I.	5000 P.S.I.
Temp. de fonctionnement max			210 °F	150 °F	210 °F	210 °F	210 °F