

Operating Instructions

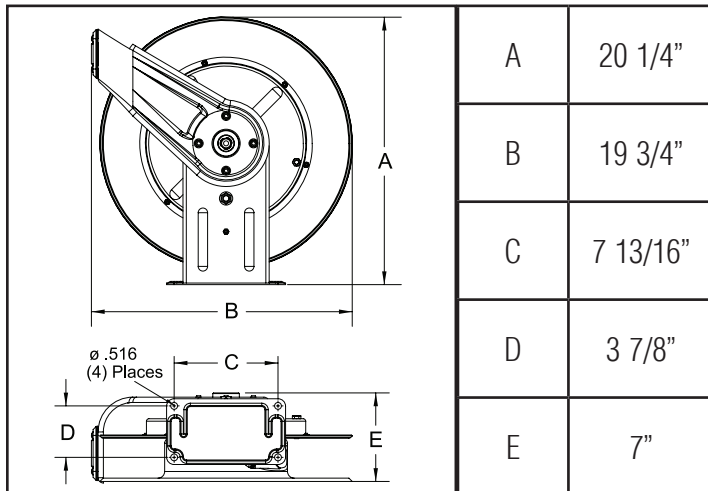
Series 7000 Spring Driven Hose Reels

Low and Medium Pressure Stainless Steel Model Numbers:

7800 OLS	7600 OMS55	7800 OMS
7800 OLS-S	7600 OMS-S55	7800 OMS-S



Dimensions



IMPORTANT

Read this manual carefully before installing, operating or servicing this equipment.

SAFETY

Personal injury and/or equipment damage may result if proper safety precautions are not observed.

- Ensure that reel is properly installed before connecting input and output hoses.
- Bleed fluid/gas pressure from system before servicing reel.
- Before connecting reel to supply line, ensure that pressure does not exceed maximum working pressure rating of reel.
- Remember, even low pressure is very dangerous and can cause personal injury or death.
- Be aware of machinery and personnel in work area.
- If a leak occurs in the hose or reel, remove system pressure immediately.
- A high tension spring assembly is contained within the reel. Exercise extreme caution.
- Pull hose from reel by grasping the hose itself, not the control valve.
- Ensure that reel, hose, and equipment being serviced are properly grounded. Use an ohmmeter to check ground continuity.
- If reel ceases to unwind or rewind, remove system pressure immediately. Do not pull or jerk on hose!
- Treat and respect the hose reel as any other piece of machinery, observing all common safety practices.

Form# 829-696B Rev: 4/2017

INSTALLATION INSTRUCTIONS

MOUNTING

Caution: Unless reel was specified differently when ordering, maximum installation height is 16 feet. Do not exceed this distance.

1. Unpack and inspect reel for damage. Turn by hand to check for smooth operation. Check for completeness.
2. Configure reel for top, side or bottom-wind hose dispensing by removing nuts (1) securing guide arm bracket (2). Position guide arm bracket to desired location, and replace nuts.

Caution: When changing guide arm positions, the U-bolt must be placed in the proper location as instructed in figure A below. The reel can “latch out” during use if this instruction is not adhered to.

3. Position reel on floor, wall, or ceiling. Secure into place using four (customer supplied) bolts (3).

INSTALLING THE INPUT HOSE(S)

Warning: Ensure that supply line pressure does not exceed maximum working pressure rating of reel. Apply pipe thread sealant to all threads.

Caution: Use flexible hose connection at input. Do not use rigid plumbing.

1. Connect supply line hose (4) to main shaft input (5) as indicated in illustration.

INSTALLING THE OUTPUT HOSE(S)

Warning: Use extreme caution; reel under tension. Avoid releasing latch mechanism. Apply pipe thread sealant to all threads.

1. Manually turn sheave (10) until spring is tight, back off 3 turns, then latch.
2. Route output hose(s) (11) through guide arm bracket (2), U-bolts (12), then through cutout (13) in spool as indicated in illustration.
3. Connect output hose(s) (11) to swivel (14) as indicated in illustration.
4. Tighten U-bolts (12).
5. Charge hose(s). Momentarily open control valve to purge hose(s) of gases. When fluid appears at control valve, close valve. With hose(s) fully charged, release latch and wind output hose(s) onto reel.

ADJUSTMENTS

Warning: Use extreme caution; reel under tension. Avoid releasing latch mechanism. If necessary, adjust spring tension on reel by adding or removing wraps of hose from spool, one wrap at a time, until desired tension is obtained. Add wraps to increase tension. Remove wraps to decrease tension.

SERVICE INSTRUCTIONS

User servicing of the reel is limited to replacing input/output hoses only. Refer all other repairs to an authorized service person or directly to Reelcraft. Failure to do so can result in personal injury and/or equipment damage and may void the warranty. **Warning:** Rewind hose on reel, then bleed pressure from system before performing the following procedures.

1. Replace hoses in accordance with procedures given in “Installation Instructions” section of this manual.

Caution: When replacing drive spring, hold the center of the spring down as the hub is pulled out. If the center is allowed to raise up, the spring may escape from it’s container with enough force to cause injuries.

When disposing of old or broken spring assemblies, the coils should be welded or wired together to prevent possible injury to scrap handling personnel.

2. All mating moving parts are to be lubricated with Perma Bond or Loctite anti-seize compound.

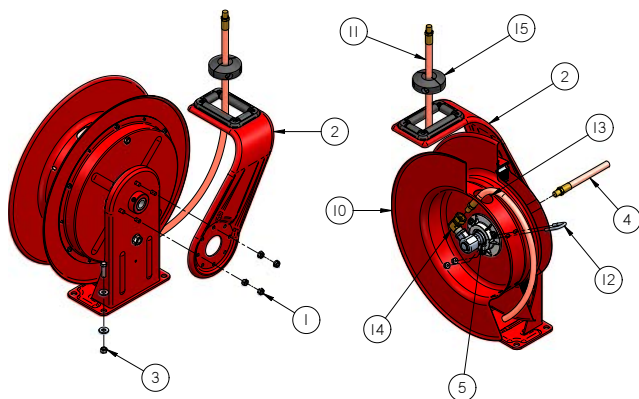
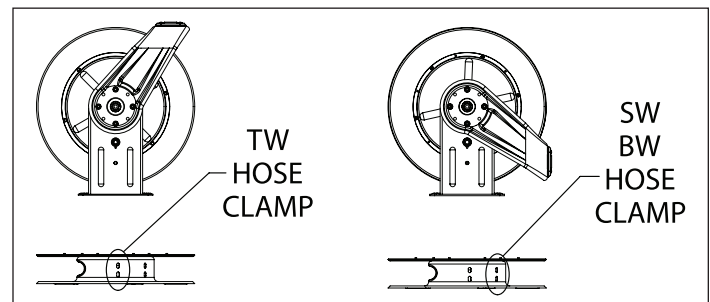
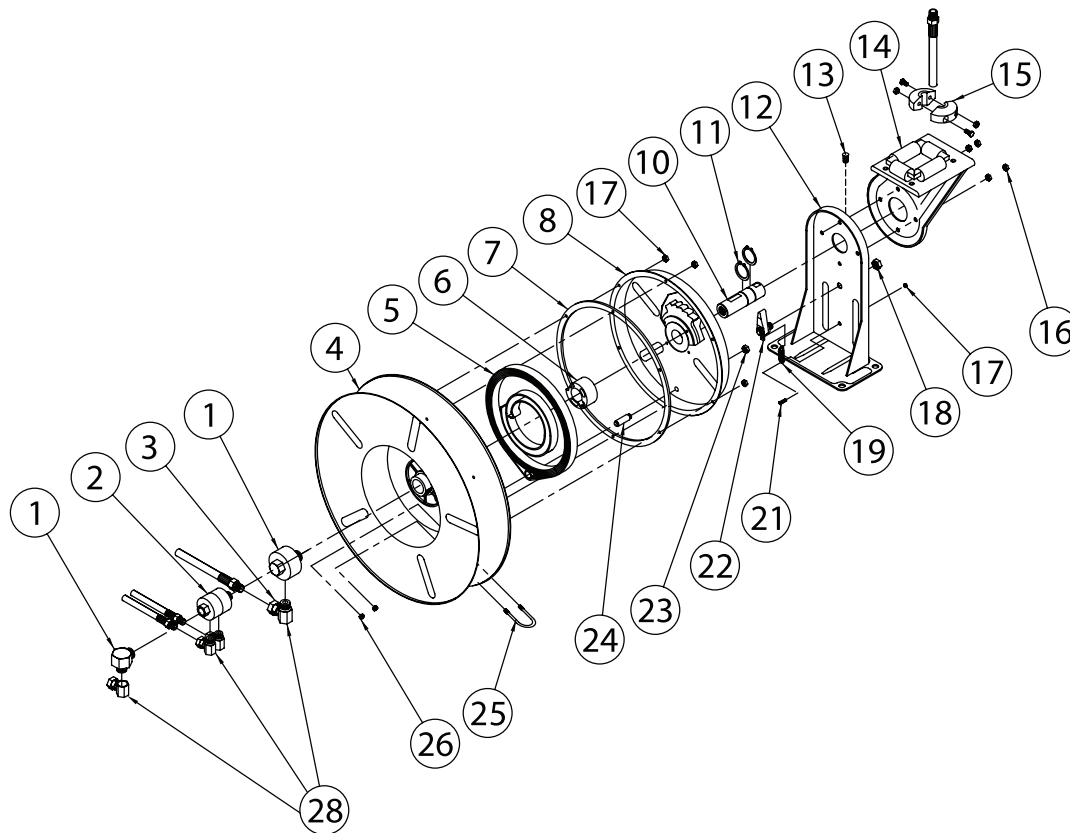


Figure A



Series 7000 Spring Driven Hose Reels



Item #	Description	# Req.	7800 OLS	7800 OLS-S	# Req.	7600 OMS55	7600 OMS-S55	# Req.	7800 OMS	7800 OMS-S
1	Swivel Assembly**	1	600375-2	600375-2	1	600112-4	600112-4	1	600111-2	600111-2
1	Swivel Assembly	1	S602691-2	S602691-2	1	S602689-4	S602689-4	1	S602690-2	S602690-2
3	90° Ell	1	S160-4	S160-4	1	S163-3	S163-3	1	S163-4	S163-4
4	Sheave Assembly	1	600063	600063	1	600360	600360	1	600063	600063
5	Drive Spring Assembly	1	S260037	S260037	1	S600361	S600361	1	S260053	S260053
6	Spring Arbor Assembly	1	S600621	S600621	1	S600621	S600621	1	S600621	S600621
7	Gasket	1	S260069	S260069	1	S260069	S260069	1	S260069	S260069
8	Spring Case Assembly	1	S600065-1	S600065	1	S600065-1	S600065	1	S600065-1	S600065
9	10-32 Hex Locknut	6	260239	260239	6	260239	260239	6	260239	260239
10	Main Shaft**	1	602283	602283	1	261046	261046	1	602283	602283
10	Main Shaft	1	S602683	S602683	1	S602754	S602754	1	S602683	S602683
11	1 1/4" Snap Ring	2	S147-26	S147-26	2	S147-26	S147-26	2	S147-26	S147-26
12	Base Assembly	1	600067	600067	1	600067	600067	1	600067	600067
13	1/2-13 Set Screw	1	S47-64	S47-64	1	S47-64	S47-64	1	S47-64	S47-64
14	Guide arm with Rollers	1	S600068	S600068	1	S600068	S600068	1	S600068	S600068
15	Bumper Stop Assembly	1	None	None	1	None	None	1	None	None
16	5/16-18 Locknut	4	S73-5	S73-5	4	S73-5	S73-5	4	S73-5	S73-5
17	10-32 x 3/8" Nyloc Nut	1	S95-22	S95-22	1	S95-22	S95-22	1	S95-22	S95-22
18	1/2-20 x 5/8" Hex Nut	1	S74-108	S74-108	1	S74-108	S74-108	1	S74-108	S74-108
19	Latch Spring	1	S260067	S260067	1	S260067	S260067	1	S260067	S260067
21	10-32 Shoulder Screw	1	S392-2	S392-2	1	S392-2	S392-2	1	S392-2	S392-2
22	Latch Pawl Assembly	1	S600069-1	S600069	1	S600069-1	S600069	1	S600069-1	S600069
23	3/8-24 Jam Nut	1	S74-106	S74-106	1	S74-106	S74-406	1	S74-106	S74-106
24	Spring Case Stud	1	260256	260256	1	260256	260256	1	260256	260256
25	U-bolt	1	260242	260242	1	260242	260242	1	260242	260242
26	1/4-20 x 3/8" Locknut	4	S96-13	S96-13	2	S96-13	S96-13	4	S96-13	S96-13
28	Swivel Union	1	None	None	1	None	None	1	None	None
Hose Assembly			None	None		None	None		None	None
Hose I.D. x Length			None	None		None	None		None	None
Reel Inlet Connection			1/2" FPT	1/2" FPT		3/8" FPT	3/8" FPT		1/2" FPT	1/2" FPT
Max. Operating Pressure			500 PSI	500 PSI		3000 PSI	3000 PSI		3000 PSI	3000 PSI
Max. Operating Temperature			210 °F	210 °F		210 °F	210 °F		210 °F	210 °F

****Prior to August 2016**

See online tech bulletin for more information

Instrucciones de Operacion

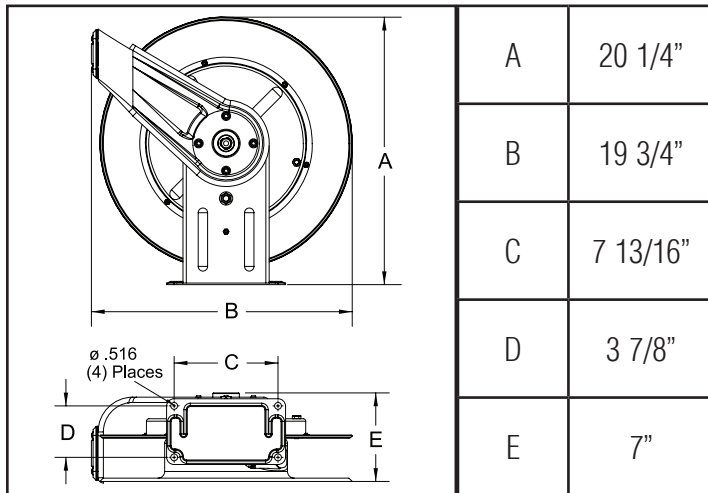
Series 7000 Carreteles para Mangueras

Números de modelo bajos y medios de la presión:

7800 OLS	7600 OMS55	7800 OMS
7800 OLS-S	7600 OMS-S55	7800 OMS-S



Dimensiones



IMPORTANTE

Lea este manual detenidamente antes de instalar, operar o dar servicio a este equipo.

Seguridad

Podrían ocurrir lesiones personales y/o daños en el equipo si no se siguen las instrucciones de seguridad adecuadas.

- Asegúrese de que el carretel esté instalado apropiadamente antes de conectar las mangueras de entrada y de salida.
- Purgue la presión de fluidos/gases del sistema antes de suministrar servicio al carretel.
- Antes de conectar el carretel a la línea de suministro, asegúrese de que la presión no exceda la clasificación máxima de la presión operativa del carretel.
- Recuerde que aún la presión baja es muy peligrosa y podría causar lesiones personales o la muerte.
- Esté atento y fíjese si hay maquinaria o personas en el área de trabajo.
- Si existe una fuga en la manguera o en el carretel, elimine inmediatamente la presión del sistema.
- Hay un ensamblaje de resorte de tensión alta en el interior del carretel. Sea extremadamente precavido.
- Jale la manguera del carretel sujetando la manguera, y no la válvula de control.
- Si el carretel deja de desenrollarse o enrollarse, elimine inmediatamente la presión del sistema. ¡No jale ni sacuda la manguera!
- Trate y utilice el carretel de manguera como lo haría con cualquier otra máquina, siguiendo todas las pautas de seguridad generales.

INSTRUCCIONES DE INSTALACIÓN

Montaje

PRECAUCIÓN: A menos de que el carretel haya sido suministrado con características diferentes al ordenarlo, la altura máxima de instalación es de 16 pies. No exceda esta altura.

1. Déballez l'enrouleur et inspectez-le pour déceler le dommage. Faites tourner à la main pour vérifier le bon fonctionnement. Vérifiez l'enrouleur pour voir s'il est complet.
2. Agencez l'enrouleur en prévision d'une sortie laterale, par le haut, ou par le bas en enlevant les écrous qui correspondent au support. Fixez le support guide la position désirée, et remplacez les écrous.

ATENCIÓN: Al cambiar las posiciones del brazo guía, el perno en U debe colocarse en la posición correcta, como se indica en la figura A. Si no se cumple con esta instrucción, el carrete puede bloquearse durante el uso.

3. Positionnez l'enrouleur au sol, au mur, ou au plafond. Fixez-le solidement en utilisant 4 boulons (fournis par le client).

INSTALACIÓN DE LA MANGUERA DE ENTRADA

ADVERTENCIA: Asegure que la línea de abastecimiento de presión no exceda el máximo rango de trabajo de presión de el carretel. Aplique sellante de roscas para tubería. **PRECAUCIÓN:** Use conexiones

de manguera flexible en la entrada. No use tubería rígida.

1. Conecte la línea de abastecimiento de la manguera (4) a la entrada principal del canal del eje giratorio (5) como se indica en la ilustración.

INSTALACIÓN DE LA SALIDA DE LA(S) MANGUERA(S)

ADVERTENCIA: Use extrema precaución; carretel bajo tensión. Aplique sellante de roscas para tubería a todas las roscas estándar.

1. Manualmente gire la rueda excentrica o riel (10) hasta que el resorte este apretado, devuelvalo 3 giros y entonces asegurelo.
2. Encamine la(s) salida(s) de la manguera(s) (11) hasta la guía de soporte de el brazo (2), tornillos-U (12) entonces saquelos atravez (13) del carretel como se indica en la ilustración.
3. Conecte la(s) salida(s) de la(s) (11) a el eje giratorio (14) como se indica en la ilustración.
4. Aprite los tornillos-U (12).
5. Cargue las mangueras.

Momentaneamente abra la valvula de control para purgar la mangueras de los gases cuando el fluido aparesca en el control de las valvulas, cierre la valvula, Con las mangueras totalmente cargadas, suelte el seguro y enrrolle la(s) manguera(s) sobre el carretel.

AJUSTAMIENTOS

ADVERTENCIA: Use extrema precaución, carretel bajo tensión. Evite soltar el seguro mecanico. Si es necesario, ajuste el resorte de tensión de el carretel poniendo ó quitando vueltas de la manguera del carretel una vuelta a la vez hasta que la tensión deseada es obtenida. Adicione vueltas para incrementar la tensión. Quite vueltas para decrecer la tensión.

INSTRUCCIONES DE SERVICIO

El suministro de servicio por parte del usuario se limita únicamente a reemplazar mangueras de entrada/salida. Remita cualquier otra reparación a un técnico de servicio autorizado o directamente a Reelcraft. El no hacerlo podría resultar en lesiones personales y/o daños del equipo que podrían anular la garantía.

Advertencia: Enrolle la manguera en el carretel, y después purgue la presión del sistema antes de efectuar los siguientes procedimientos. **Precaución:** Elimine toda la tensión del resorte antes de desensamblar el carretel de manguera. No trate de abrir el ensamblaje remachado de la caja de resorte.

1. Reemplace la manguera de acuerdo con los procedimientos de la sección Instrucciones de Instalación de este manual.
2. Todas las partes móviles correspondientes han sido lubricadas adecuadamente en la fábrica.

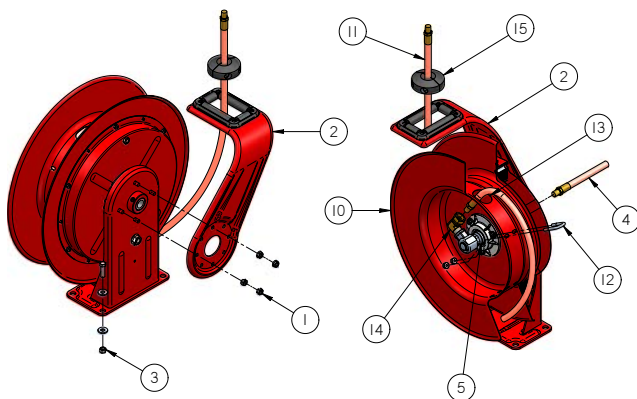
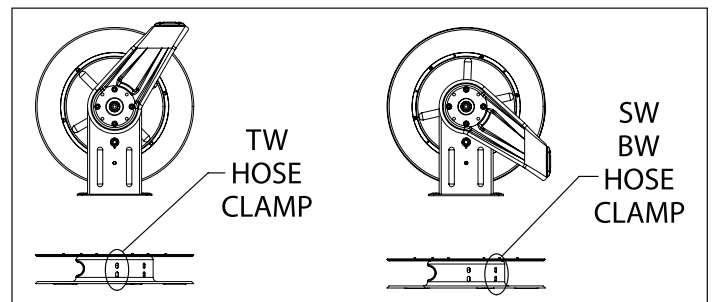
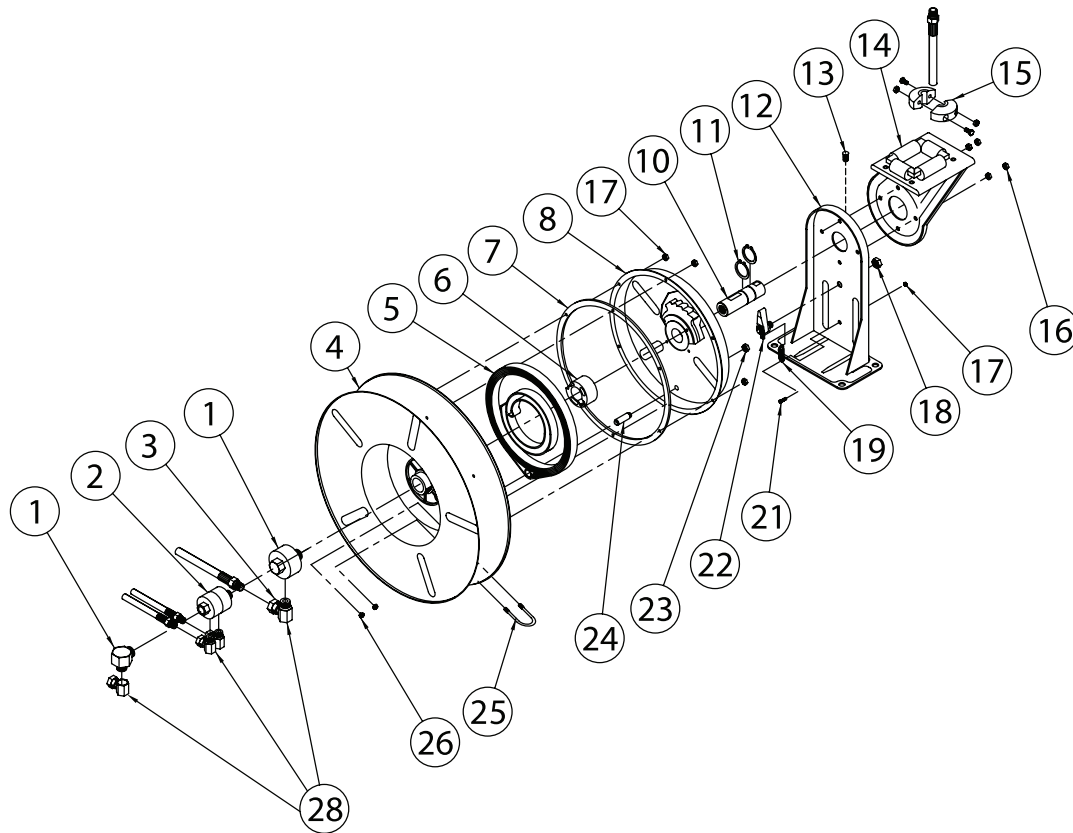


Figura A





ART. NO.	Descripción	NO. REQ.	7800 OLS	7800 OLS-S	NO. REQ.	7600 OMS55	7600 OMS-S55	NO. REQ.	7800 OMS	7800 OMS-S
1	Eje giratorio ensamblado**	1	600375-2	600375-2	1	600112-4	600112-4	1	600111-2	600111-2
1	Eje giratorio ensamblado	1	S602691-2	S602691-2	1	S602689-4	S602689-4	1	S602690-2	S602690-2
3	Codo de 90 grados	1	S160-4	S160-4	1	S163-3	S163-3	1	S163-4	S163-4
4	Polea ensamblada	1	600063	600063	1	600360	600360	1	600063	600063
5	Resorte ensamblado de propulcion	1	S260037	S260037	1	S600361	S600361	1	S260053	S260053
6	Resorte del arbol	1	S600621	S600621	1	S600621	S600621	1	S600621	S600621
7	Empaque	1	S260069	S260069	1	S260069	S260069	1	S260069	S260069
8	Resorte de la caja ensamblada	1	S600065-1	S600065	1	S600065-1	S600065	1	S600065-1	S600065
9	10-32 Tuerca hexagonal	6	260239	260239	6	260239	260239	6	260239	260239
10	Columna principal**	1	602283	602283	1	261046	261046	1	602283	602283
10	Columna principal	1	S602683	S602683	1	S602754	S602754	1	S602683	S602683
11	1 1/4" Anillo de resorte	2	S147-26	S147-26	2	S147-26	S147-26	2	S147-26	S147-26
12	Base ensamblada	1	600067	600067	1	600067	600067	1	600067	600067
13	1/2-13 T ornillo	1	S47-64	S47-64	1	S47-64	S47-64	1	S47-64	S47-64
14	Guia del brazo con rodillos	1	S600068	S600068	1	S600068	S600068	1	S600068	S600068
15	Parachoque ensamblada	1	Ninguno	Ninguno	1	Ninguno	Ninguno	1	Ninguno	Ninguno
16	5/16-18 Contre écrou	4	S73-5	S73-5	4	S73-5	S73-5	4	S73-5	S73-5
17	10-32 x 3/8" écrou Nyloc	1	S95-22	S95-22	1	S95-22	S95-22	1	S95-22	S95-22
18	1/2-20 x 5/8" écrou hexagonal	1	S74-108	S74-108	1	S74-108	S74-108	1	S74-108	S74-108
19	Ressort de loquet	1	S260067	S260067	1	S260067	S260067	1	S260067	S260067
21	10-32 tornillo de hombro	1	S392-2	S392-2	1	S392-2	S392-2	1	S392-2	S392-2
22	Assemblage de cliquet	1	S600069-1	S600069	1	S600069-1	S600069	1	S600069-1	S600069
23	3/8-24 contre-écrou	1	S74-106	S74-106	1	S74-106	S74-406	1	S74-106	S74-106
24	Boulon de boîtier de ressort	1	260256	260256	1	260256	260256	1	260256	260256
25	Tornillo "U"	1	260242	260242	1	260242	260242	1	260242	260242
26	1/4-20 x 3/8" contre-écrou	4	S96-13	S96-13	2	S96-13	S96-13	4	S96-13	S96-13
28	Union del eje giratorio	1	Ninguno	Ninguno	1	Ninguno	Ninguno	1	Ninguno	Ninguno
	Manguera del ensamblada		Ninguno	Ninguno		Ninguno	Ninguno		Ninguno	Ninguno
	Manguera I.D. y Medida		Ninguno	Ninguno		Ninguno	Ninguno		Ninguno	Ninguno
	Coneccion de Entrada al Carretel		1/2" FPT	1/2" FPT		3/8" FPT	3/8" FPT		1/2" FPT	1/2" FPT
	Max. Presion de Operacion		500 PSI	500 PSI		3000 PSI	3000 PSI		3000 PSI	3000 PSI
	Max. Temperatura de Operacion		210 °F	210 °F		210 °F	210 °F		210 °F	210 °F

****Antes de agosto de el año 2016**

Consulte el boletín técnico en línea para obtener más información

Instructions D'Opération

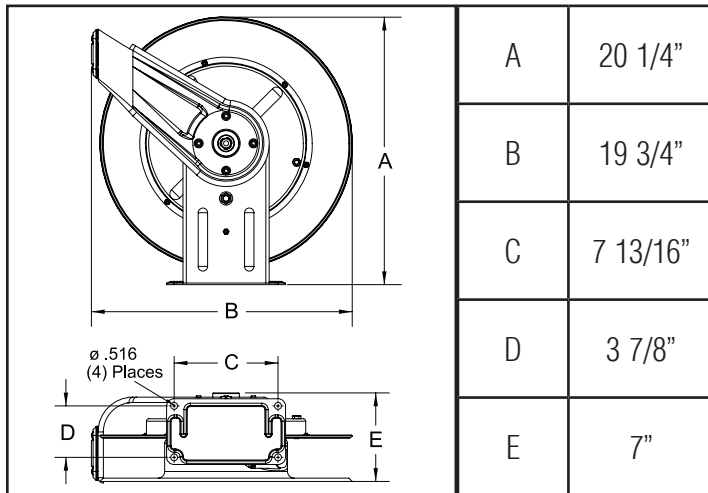
Série 7000 Enrouleurs de Tuyau

Bas et moyens numéros de type de pression:

7800 OLS	7600 OMS55	7800 OMS
7800 OLS-S	7600 OMS-S55	7800 OMS-S



Dimensions



IMPORTANT

Lisez ce manuel soigneusement avant d'installer, actionner, ou entretenir cet équipement.

Sécurité

Podrían ocurrir lesiones personales y/o daños en el equipo si no se siguen las instrucciones de seguridad adecuadas.

- Assurez-vous que l'enrouleur est correctement installé avant de raccorder les tuyaux d'entrée et de sortie.
- Evacuez tout liquide/gaz sous pression du système avant d'entreprendre l'entretien de l'enrouleur.
- Avant de raccorder l'enrouleur à la ligne d'alimentation, assurez-vous que la pression n'excède pas la pression de fonctionnement nominale maximum de l'enrouleur.
- Souvenez-vous, même les pressions basses sont dangereuses et peuvent provoquer des blessures ou la mort.
- Ayez conscience des machines et des personnes se trouvant dans la zone de travail.
- Si une fuite apparaît dans le tuyau ou l'enrouleur, décompressez le système immédiatement.
- L'enrouleur comporte un assemblage à ressort de haute tension. Observez la plus grande prudence.
- Sortez le tuyau de l'enrouleur en tirant sur le tuyau lui-même, pas sur l'embout.
- Si l'enrouleur arrête d'enrouler ou de dérouler, décompressez le système immédiatement. Ne pas tirer ou secouer le tuyau !
- Comme avec toute autre machine, traitez l'enrouleur de tuyau avec respect, en observant les consignes de sécurité habituelles.

CONSIGNES D'INSTALLATION

MONTAMIENTO

PRECAUCION: A menos que el riel haya sido especificado diiferentemente cuando se ordeno, el maximo de instalacion es de 16 pies. No exeda esta distancia.

1. Desempaque e inspeccione si el riel esta dañado. Girelo con la mano suave y revise su integridad.
2. Configure el riel por arriba, abajo o lados, enrrolle el dispensador de la manguera para remover las tuercas (1) Asegurando la guia de soporte de el brazo para escoger el sitio, reemplaze las tuercas.
3. Posicione el carretel sobre el piso, pared o techo. Asegurese de instalarlo usando cuatro tornillos (abastecidos al cliente) y (3) tuercas.

INSTALLATION DES TUYAUX D'ENTRÉS

MIS EN GARDE: Assurez-vous que la pression du tuyau d'alimentation ne dépasse pas la pression maximum qui est specifié pour l'enrouleur. Appliquez du materiau d'étanchiété pour les filets de tuyau à tous les filets uniquement sur les enrouleurs. **AVERTISSEMENT:** Utilisez un raccord flexible à l'entrée. N'utilisez pas les tuyaux rigides.

1. Connectez la ligne d'alimentation (4) à la manche d'entrée principale (5) comme indiqué.

INSTALLATION DES TUYAUX DE SORTIES

MIS EN GARDE: Faites attention; enrouleur sous tension! Évitez de lâcher le mécanisme d'accrochage. Appliquez du matériau d'étanchéité pour les filets du tuyau à tous les filets uniquement sur les enrouleurs.

1. Tournez à la main la poulie (10) jusqu'au ressort est tendu, puis-tournez-la 3 tours à la sense opposite, puis fermez au loquet.
2. Guidez le(s) tuyau(x) (11) à travers le support guide, les boulons en U (12), et puis à travers le trou (13) dans l'enrouleur comme indiqué.
3. Connectez le(s) tuyau(x) (11) au raccord tournant (14) comme indiqué.
4. Serrez bien le boulons en U.
5. Chargez le(s) tuyau(x). Ouvrez momentanément la vanne de régulation pour évacuer le(s) tuyau(x) des gaz. Quand du fluide arrive à la vanne de régulation, fermez-la. Lorsque le(s) tuyau(x) sont completement chargé(s), relâchez le mécanisme d'accrochage et enrroulez le(s) tuyau(x) de sortie sur l'enrouleur.

RÉGLAGES

MISE EN GARDE: Faites attention; enrouleur sous tension. Évitez de relâcher le mécanisme d'accrochage. Au besoin, réglez la tension du ressort l'enrouleur en ajoutant ou en enlevant un tour de câble à la fois jusqu'à l'obtention de la tension désirée. Ajoutez un tour de câble pour

augmenter la tension. Enlevez un tour pour l'effet contraire.

DIRECTIVES DE MAINTENANCE

La maintenance de l'enrouleur par l'utilisateur est limitée à la remplacement des tuyaux d'entrée et de sortie. Signalez tout autre problème seulement à une personne autorisée ou directement à Reelcraft. Inobservation de le faire peut résulter en blessure personnel et/ou le dommage d'équipement. En plus, la garantie peut être annulée. **MISE EN GARDE:** Rebobinez le tuyau à l'enrouleur, et puis évacuez la pression du système avant de faire ce qui suit.

1. Remplacez les tuyaux comme décrité au paragraphe "Instructions d'Installation" qui se trouve dans ce manuel.

AVERTISSEMENT: Quand vous remplacez le ressort de mouvement, maintenez-le bien en place lorsque le moyeu est enlevé. Si le centre du ressort peut se lever, il peut échapper de son conteneur avec assez de force de causer des blessures. En jetant de vieux assemblages ou des assemblages cassés, les câbles doivent être soudés ensemble ou fixés ensemble pour éviter des blessures possibles aux ferrailleurs.

1. Toutes les pièces qui se touchent en mouvant doivent être lubrifiées avec du Perma Bond ou du Loctite (composé qui empêche le grippage).

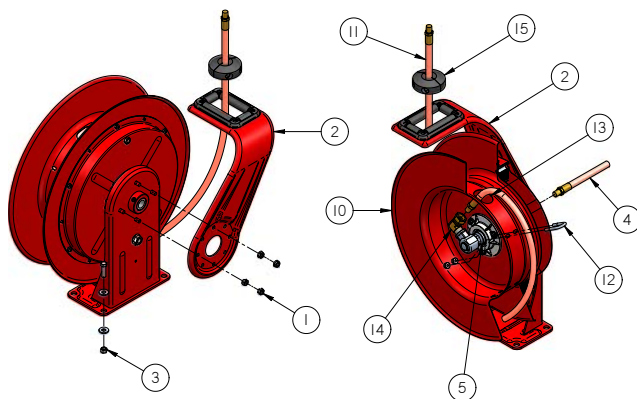
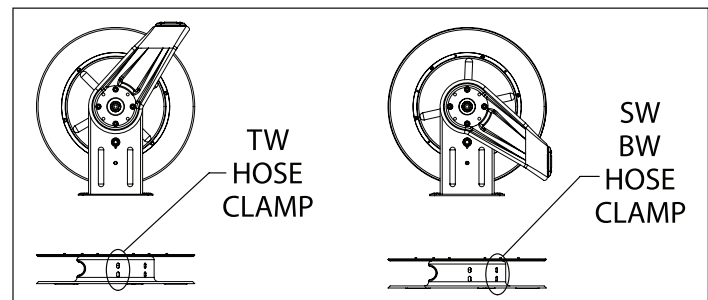
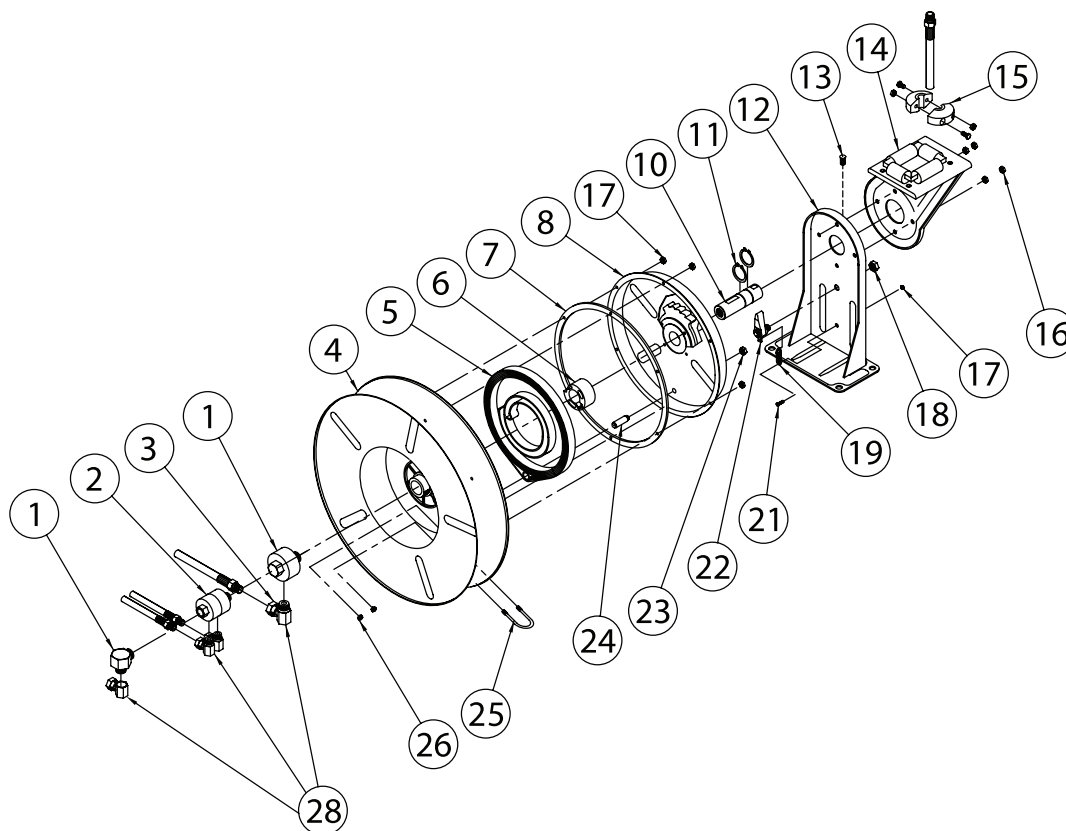


Figure A





ART N°.	DÉSCRIPTION	N° REQ.	7800 OLS	7800 OLS-S	N° REQ.	7600 OMS55	7600 OMS-S55	N° REQ.	7800 OMS	7800 OMS-S
1	Assemblage de pivot**	1	600375-2	600375-2	1	600112-4	600112-4	1	600111-2	600111-2
1	Assemblage de pivot	1	S602691-2	S602691-2	1	S602689-4	S602689-4	1	S602690-2	S602690-2
3	Coude à 90°	1	S160-4	S160-4	1	S163-3	S163-3	1	S163-4	S163-4
4	Assemblage de poulie	1	600063	600063	1	600360	600360	1	600063	600063
5	Assemblage de ressort de mouvement	1	S260037	S260037	1	S600361	S600361	1	S260053	S260053
6	Mandrin de ressort	1	S600621	S600621	1	S600621	S600621	1	S600621	S600621
7	Joint d'étanchéité	1	S260069	S260069	1	S260069	S260069	1	S260069	S260069
8	Assemblage de boîtier de ressort	1	S600065-1	S600065-1	1	S600065-1	S600065-1	1	S600065-1	S600065-1
9	10-32 contre-écrou Nyloc	6	260239	260239	6	260239	260239	6	260239	260239
10	Arbre principal**	1	602283	602283	1	261046	261046	1	602283	602283
10	Arbre principal	1	S602683	S602683	1	S602754	S602754	1	S602683	S602683
11	1 1/4" dispositif de retenue	2	S147-26	S147-26	2	S147-26	S147-26	2	S147-26	S147-26
12	Assemblage de base	1	600067	600067	1	600067	600067	1	600067	600067
13	1/2-13 vis sans tête	1	S47-64	S47-64	1	S47-64	S47-64	1	S47-64	S47-64
14	Assemblage de guide	1	S600068	S600068	1	S600068	S600068	1	S600068	S600068
15	Assemblage d'arrêt	1	Aucun	Aucun	1	Aucun	Aucun	1	Aucun	Aucun
16	5/16-18 contre écrou	4	S73-5	S73-5	4	S73-5	S73-5	4	S73-5	S73-5
17	10-32 x 3/8" écrou Nyloc	1	S95-22	S95-22	1	S95-22	S95-22	1	S95-22	S95-22
18	1/2-20 x 5/8" écrou hexagonal	1	S74-108	S74-108	1	S74-108	S74-108	1	S74-108	S74-108
19	Ressort de loquet	1	S260067	S260067	1	S260067	S260067	1	S260067	S260067
21	10-32 vis à épaulement	1	S392-2	S392-2	1	S392-2	S392-2	1	S392-2	S392-2
22	Assemblage de cliquet	1	S600069-1	S600069-1	1	S600069-1	S600069-1	1	S600069-1	S600069-1
23	3/8-24 contre-écrou	1	S74-106	S74-106	1	S74-106	S74-406	1	S74-106	S74-106
24	Boulon de boîtier de ressort	1	260256	260256	1	260256	260256	1	260256	260256
25	Boulon en U	1	260242	260242	1	260242	260242	1	260242	260242
26	1/4-20 x 3/8" contre-écrou	4	S96-13	S96-13	2	S96-13	S96-13	4	S96-13	S96-13
28	Union de pivot	1	Aucun	Aucun	1	Aucun	Aucun	1	Aucun	Aucun
Assemblage de tuyau			Aucun	Aucun		Aucun	Aucun		Aucun	Aucun
Longueur et diamètre Intérieur du tuyau			Aucun	Aucun		Aucun	Aucun		Aucun	Aucun
Raccord d'entrée d'enrouleur			1/2" FPT	1/2" FPT		3/8" FPT	3/8" FPT		1/2" FPT	1/2" FPT
Pression d'opération maximum			500 PSI	500 PSI		3000 PSI	3000 PSI		3000 PSI	3000 PSI
Température d'opération maximum			210 °F	210 °F		210 °F	210 °F		210 °F	210 °F

**** Avant Août 2016**

Voir fiche technique en ligne pour plus d'informations